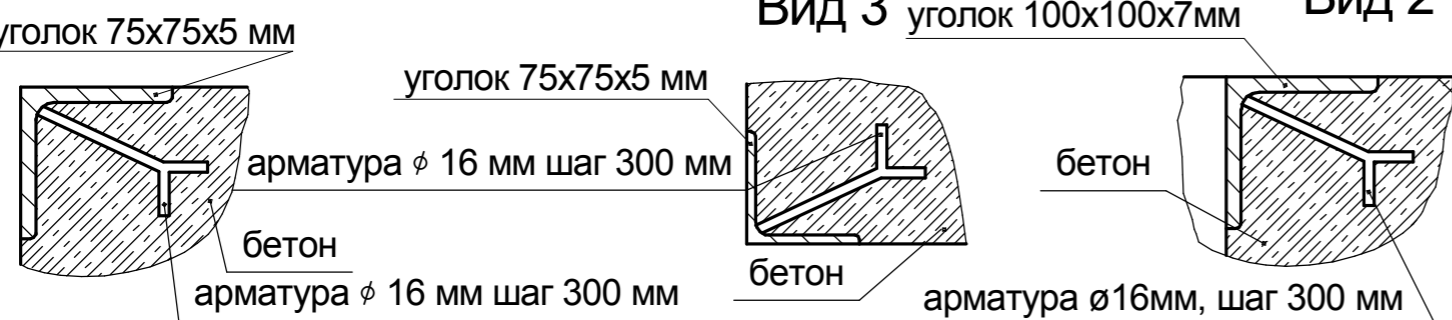
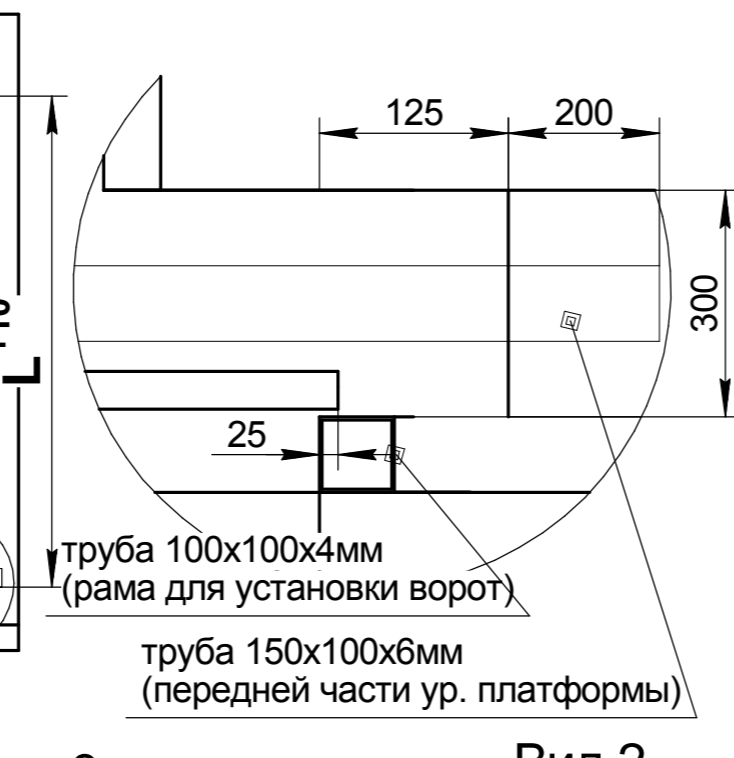
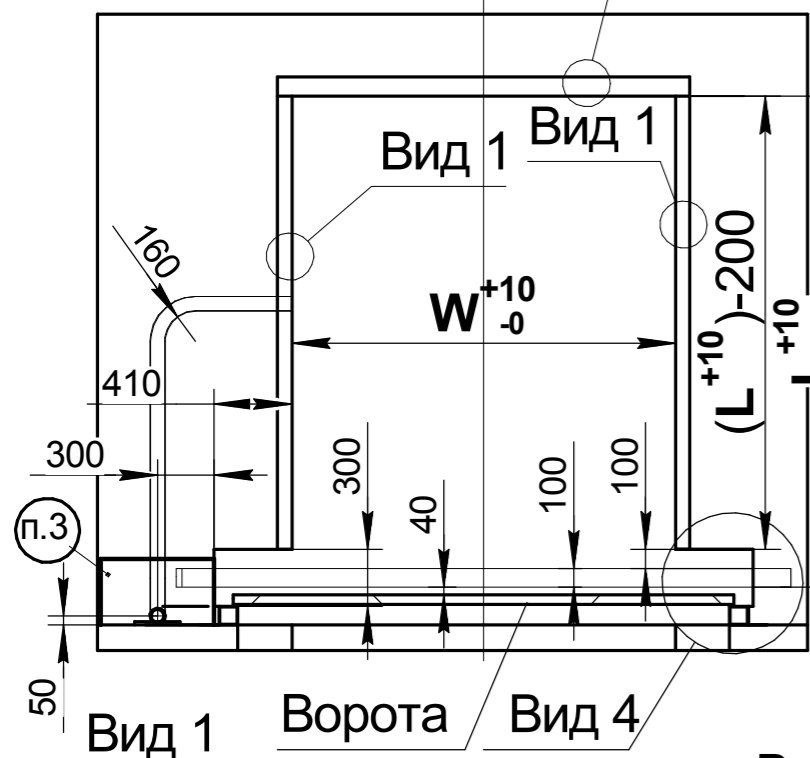
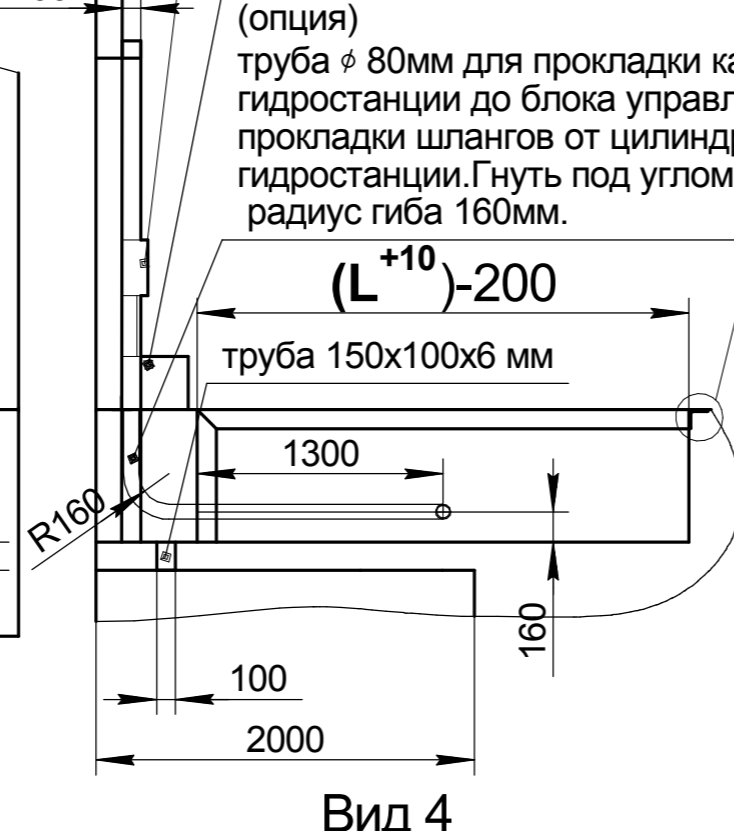
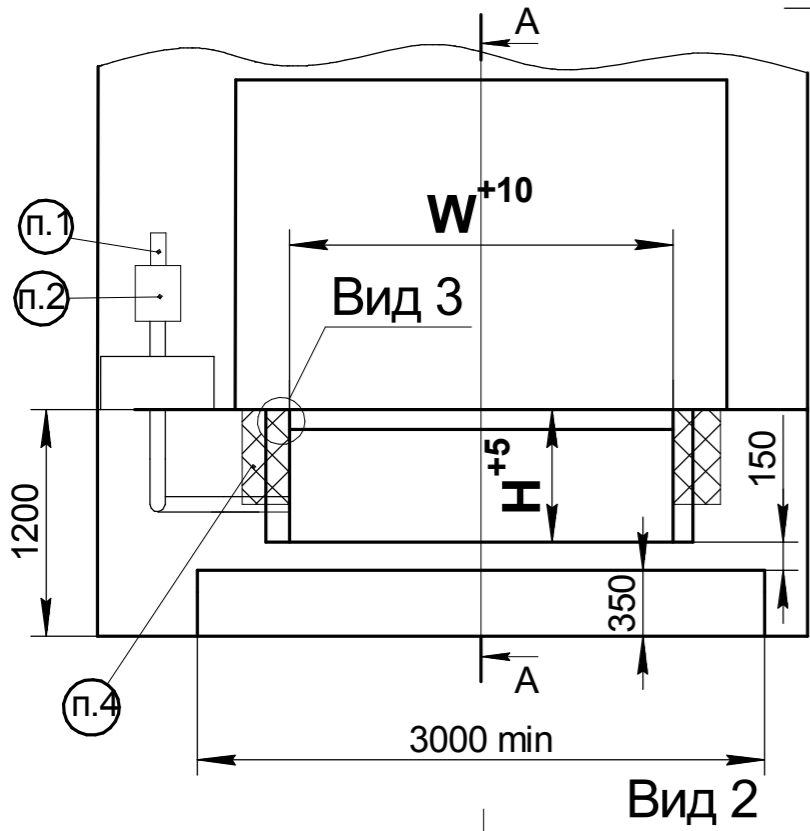
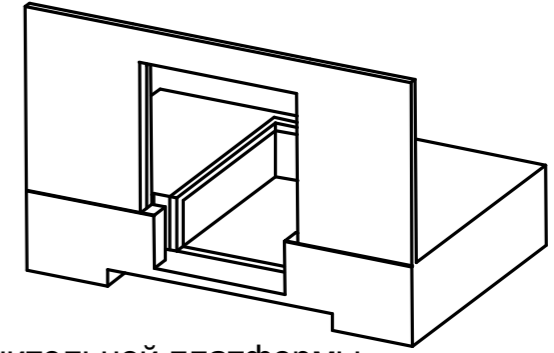


А-А  
место установки  
блока управления  
место установки  
внешней гидростанции

На данном эскизе изображена схема подготовки приямка и установки закладных элементов под уравнильную платформу с выдвижной аппарелью 1000мм встроенного типа длиной 3500мм шириной 2000мм и высотой 800мм.



Вид 2

Размеры приямка для уравнильной платформы

Артикул ур. платформы серии DSI грузоподъемностью 6 тонн	Артикул ур. платформы серии DSI грузоподъемностью 10 тонн	Размер ур. платформы (длина* x ширина), мм	L, мм	W, мм	H, мм
DSI252010-(06)E		2500x2000	2520	2030	700
DSI252210-(06)E		2500x2200	2520	2230	700
DSI252410-(06)E		2500x2400	2520	2430	700
DSI302010-(06)E		3000x2000	3020	2030	800
DSI302210-(06)E		3000x2200	3020	2230	800
DSI302410-(06)E		3000x2400	3020	2430	800
DSI352010-(06)E		3500x2000	3520	2030	800
DSI352210-(06)E		3500x2200	3520	2230	800
DSI352410-(06)E		3500x2400	3520	2430	800
DSI402010-(06)E		4000x2000	4020	2030	800
DSI402210-(06)E		4000x2200	4020	2230	800
DSI402410-(06)E		4000x2400	4020	2430	800

- 380V (3 фазы+нейтраль+земля) подвести к месту установки блока управления уравнильной платформы.
- Необходимо обеспечить поверхность 200x300 мм для установки блока управления уравнильной платформы.
- В случае заказа уравнильной платформы с внешним размещением гидростанции (опция) необходимо обеспечить поверхность 350x600 мм.
- Необходимо обеспечить поверхность для установки резиновых бамперов (см. раздел опционное оборудование).
- Данная схема установки (ворота опускаются перед платформой) возможна только при использовании платформы с выдвижной аппарелью 1000 мм.

Изм.	Лист	№ докум.	Подп.	Дата
Разраб.				
Проб.				
Т.контр.				
Н.контр.				
Утв.				

Модель уравнильной платформы DSIE

Схема подготовки приямка и установки закладных элементов под уравнильную платформу с выдвижной аппарелью 1000 мм встроенного типа (ворота опускаются перед платформой)	Лист	Масса	Масштаб
	Лист	Листов	1
Европейская линейка			<b>DOORHAN</b>